

**VOX**

## План презентации

1. Описание материала
2. Элементы системы
3. Ассортимент
4. Сравнение с другими фасадными материалами
5. Логистические данные
6. Экспозиция и маркетинговая поддержка

**ОПИСАНИЕ МАТЕРИАЛА**

**VOX**

# KERRA FRONT

[www.vox.pl](http://www.vox.pl)



## назначение

- для всего здания
- для фрагментов фасадов
- для современной и традиционной архитектуры
- для модернизации частных домов



## ключевые особенности

- современная долговечная панель для наружного применения
- материал: вспененный ПВХ (сердцевина)  
твердый ПВХ (наружный слой)
- структура древесины на поверхности
- экструзионная технология KERRACORE



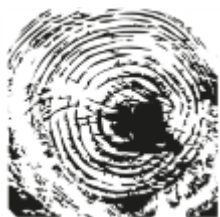
**VOX**

# KERRA FRONT

[www.vox.pl](http://www.vox.pl)



## преимущества



структура древесины



водостойкость



ударопрочность



стойкость к вредителям



легко поддается  
очистке



не требует  
технического ухода



простота монтажа.



быстрый монтаж



обеспечивает  
вентиляцию  
фасадов



идеальное  
покрытие для  
утепления фасадов



легкость упрощает монтаж  
и позволяет не нагружать  
конструкцию

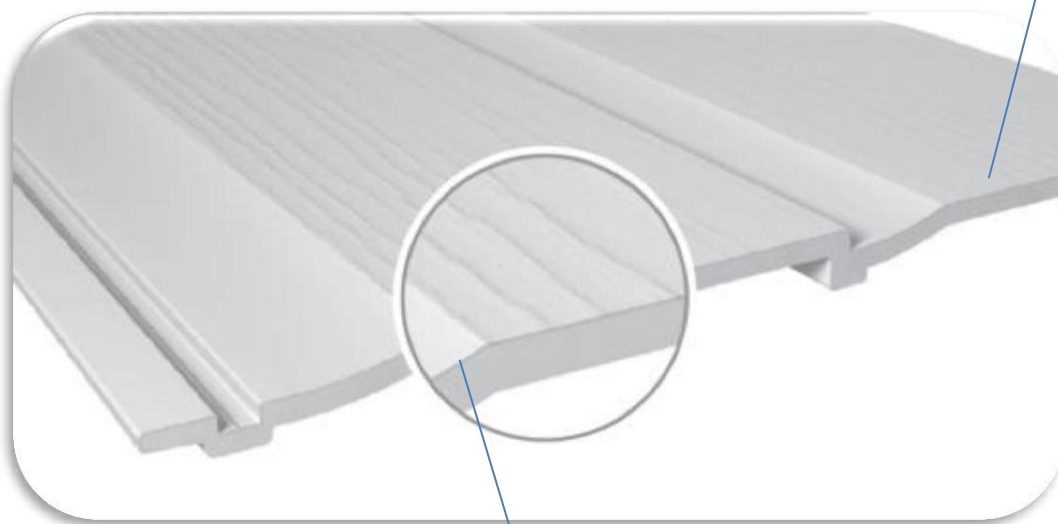


гарантия 10 лет



- не содержит свинца и олова
- заменяет натуральное дерево = сохранение лесных ресурсов
- не требует окраски и технического ухода = отсутствие выбросов токсичных паров в атмосферу
- на 100% поддается вторичной переработке





### наружный слой

- PVC-U (твердый ПВХ)
- стойкость к УФ-излучению и действию высоких температур
- реалистичная структура древесины
- матовая поверхность

### сердцевина

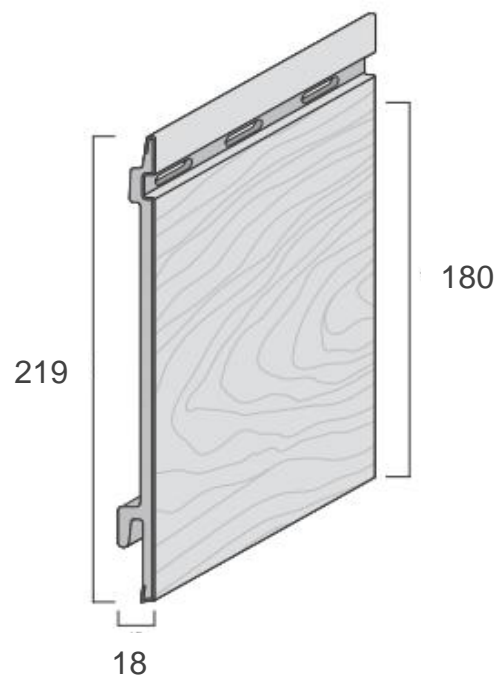
- PVC-UE (вспененный ПВХ)
- равномерная плотность
- стабильность геометрии панелей
- ударопрочность

Превосходная однородность и плотность вспененной сердцевины  
= повышенная стабильность геометрии панелей  
= улучшенные механические свойства, ударопрочность  
= идеальная прочность

**KERRACORE****КОНКУРЕНТЫ**

# ЭЛЕМЕНТЫ СИСТЕМЫ

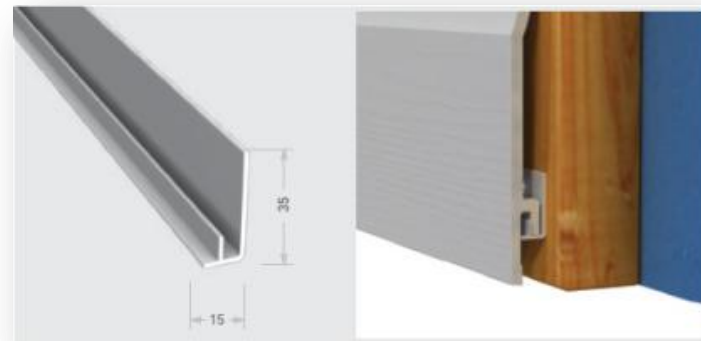
## FS-201 – одиночная панель



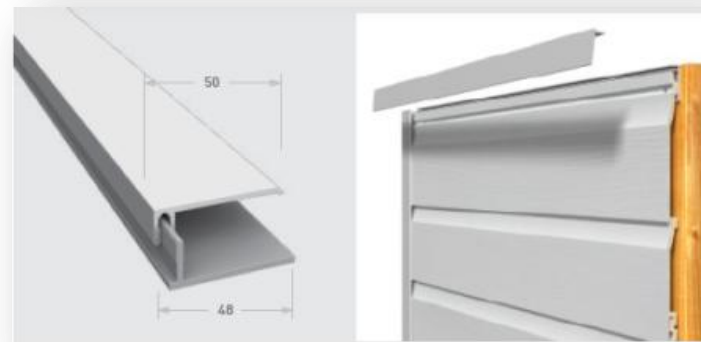
ширина покрытия: 180 мм  
длина: 6 м / 2,95 м (Соппех)  
средняя нагрузка: 5 кг/м<sup>2</sup>



**FS-211** – стартовая планка



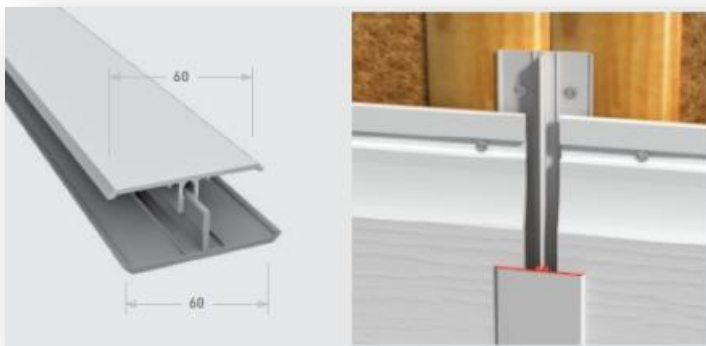
**FS-252** – концевая планка  
(двухкомпонентная)



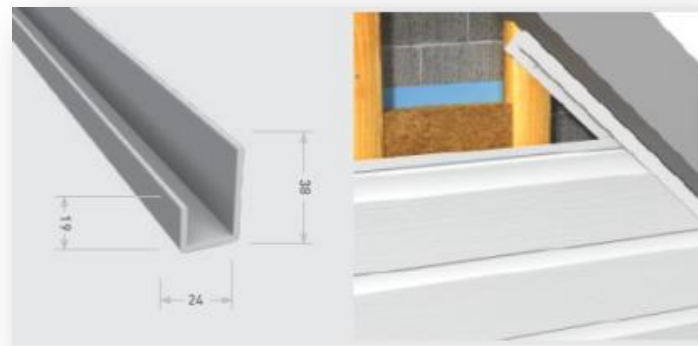
**FS-222** –  
универсальный уголок  
(двухкомпонентный)



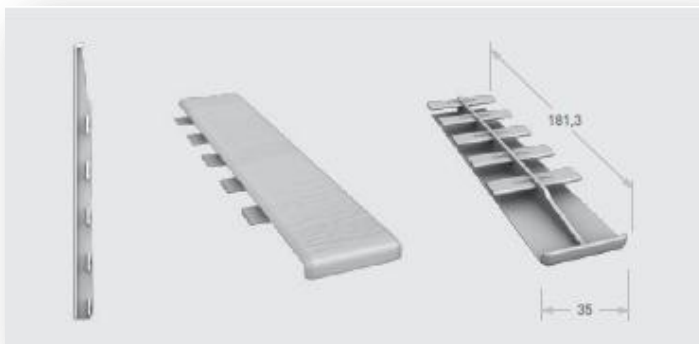
## ЭЛЕМЕНТЫ СИСТЕМЫ



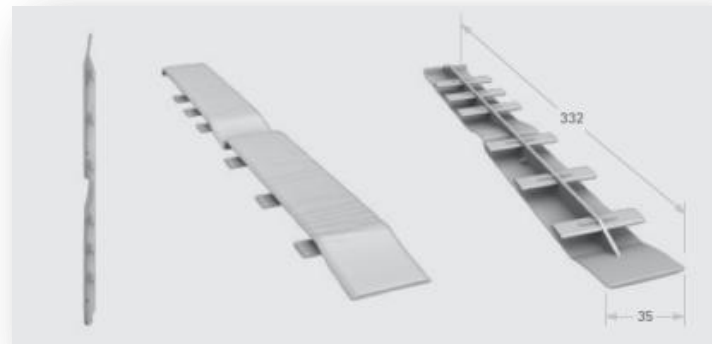
**FS-282** – соединитель  
(двухкомпонентный)



**FS-251** – универсальная  
U-планка



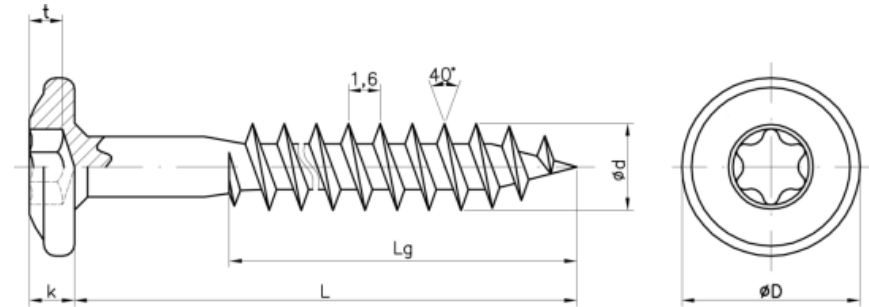
**J-201** – соединитель для FS-201



**J-202** – соединитель  
для FS-202

## INOX-UP3.5X35-TX15-A2 МОНТАЖНЫЙ ВИНТ

- материал: нержавеющая сталь, A2 (нерж.)
- тип гнезда: Torx T15, 6-зуб., согласно PN-EN ISO 10664
- резьба: частичная, на 2/3 длины
- упаковка: картонная упаковка 500 шт.
- расход на 1 м<sup>2</sup> (при рекомендуемом размере ячеек обрешетки 40 см)
  - KERRAFRONT FS-201: около 15 шт./м<sup>2</sup>
  - KERRAFRONT FS-202: около 9 шт./м<sup>2</sup>



$\varnothing d$	$\varnothing D$	k	L	Lg	t
3,5 <sub>-0,2</sub>	8,0 <sub>-0,8</sub>	2,0 $\pm$ 0,3	35 $\pm$ 1,0	25 $\pm$ 2,0	1,0 <sup>+0,4</sup>





# АССОРТИМЕНТ

**FS-201**  
Одиночная  
панель

**Kerrafront  
Classic**  
4 цвета

**Kerrafront  
Wood Design**  
3 цвета

CLASSIC

FS-201



Коллекция **Classic** – это базовая коллекция как светлых, так и темных цветов. Привлекательная древесная фактура и матовая поверхность позволяют получать фасады с превосходной эстетикой, которые прослужат много лет.

Коллекция Classic предлагается для одиночных панелей FS-201.

CLASSIC



КРЕМОВЫЙ



СВЕТЛО-СЕРЫЙ



ОЛИВКОВЫЙ



АНТРАЦИТОВЫЙ

WOOD Design

FS-201



**Wood Design** – это уникальная коллекция в цветах натуральной древесины. Она превосходно отражает ее теплый характер и глубину благодаря соединению на поверхности нескольких цветов. Идеально объединяет прочность и неподвластную времени красоту природы. Коллекция Wood Design предлагается для одиночных панелей FS-201

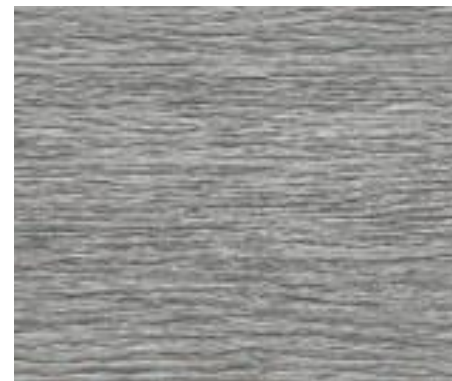
WOOD Design



ЗОЛОТОЙ ДУБ



ГРАФИТОВЫЙ



СЕРЕБРЯНО-СЕРЫЙ

**VOX**

**KERRAFRONT**

ассортимент

[www.vox.pl](http://www.vox.pl)

WOOD Design

Золотой дуб



**VOX**

**KERRAFRONT**

ассортимент

[www.vox.pl](http://www.vox.pl)

WOOD Design

Графитовый





**VOX**

**KERRA FRONT**

ассортимент

[www.vox.pl](http://www.vox.pl)

WOOD Design

Серебряно-серый



# СРАВНЕНИЕ С ДРУГИМИ ФАСАДНЫМИ МАТЕРИАЛАМИ

## ХАРАКТЕРИСТИКА

## ПРЕИМУЩЕСТВО

Многоцветный печатный рисунок и точное воспроизведение структуры древесины

Точно воспроизводит вид натуральной древесины

Матовая поверхность, рисунок структуры древесины повторяется каждые 1,5 м

Эстетика

Продукт готов к использованию и предлагается в широкой цветовой гамме

Низкая стоимость эксплуатации: не требует окраски и технического ухода

100% стойкость к воздействию влаги

Экономия времени и эстетичность, быстрое выполнение мытья и очистки

Небольшая нагрузка, соединение с идеально подходящими замками, большая поверхность покрытия

Экономия времени и денег: быстрый монтаж продукта

Материал обладает стойкостью к гниению и воздействию насекомых и не становится средой для роста грибков и бактерий

Не требует дополнительной пропитки

Тип покрытия	Главные характеристики	Обязательный уход	Инструменты
Винил	<ul style="list-style-type: none"> <li>• водостойкость</li> <li>• легкость</li> <li>• быстрый монтаж</li> <li>• цветовые опции</li> <li>• стойкость к выцветанию</li> <li>• текстура</li> </ul>	<ul style="list-style-type: none"> <li>• очистка</li> </ul>	<ul style="list-style-type: none"> <li>• дисковая пила</li> <li>• молоток, дрель-шуруповерт</li> <li>• нож</li> <li>• ножницы для листовой резки</li> <li>• дырокол для сайдинга</li> <li>• инструмент для отделения панелей</li> <li>• защитные очки</li> </ul>
Древесно-полимерные композиты	<ul style="list-style-type: none"> <li>• естественный вид</li> <li>• предварительная грунтовка</li> </ul>	<ul style="list-style-type: none"> <li>• очистка</li> <li>• покраска</li> </ul>	<ul style="list-style-type: none"> <li>• дисковая пила</li> <li>• молоток/гвоздепистолет</li> <li>• кисть</li> <li>• защитные очки</li> </ul>
Фиброцемент	<ul style="list-style-type: none"> <li>• долговечность</li> <li>• огнестойкость</li> <li>• стойкость к вредителям</li> <li>• текстура</li> <li>• предварительная грунтовка</li> <li>• стойкость к выцветанию</li> </ul>	<ul style="list-style-type: none"> <li>• покраска</li> <li>• очистка</li> <li>• уплотнение</li> </ul>	<ul style="list-style-type: none"> <li>• защитная маска</li> <li>• дисковая пила с низким уровнем выделения пыли</li> <li>• пневматические или ручные ножницы</li> <li>• молоток</li> <li>• кисть</li> <li>• защитные очки</li> </ul>
KERRAFRONT	<ul style="list-style-type: none"> <li>• прочность/долговечность</li> <li>• легкость</li> <li>• водостойкость</li> <li>• быстрый монтаж</li> <li>• цветовые опции</li> <li>• текстура</li> <li>• естественный вид</li> <li>• стойкость к выцветанию</li> <li>• стойкость к вредителям</li> <li>• стойкость к грибкам и плесени</li> </ul>	<ul style="list-style-type: none"> <li>• очистка</li> </ul>	<ul style="list-style-type: none"> <li>• дисковая пила</li> <li>• молоток, дрель-шуруповерт</li> <li>• защитные очки</li> </ul>

- как минимум 3-кратное превосходство по ударопрочности
- повышенная прочность – более высокий уровень твердости, более высокая плотность, большая масса
- эстетика – структура очень похожа на натуральные материалы, рисунок с глубоким тиснением
- не колеблется при сильном ветре

- Kerrafront готов к использованию и требует технического ухода, а также начальной и повторной покраски – практически не требует обслуживания
- меньшая масса (легкий продукт) – упрощение обслуживания и монтажа
- встроенные замки и выполненные производителем отверстия для винтов упрощают и ускоряют монтаж
- коллекция Wood Design – идеально имитирует натуральное дерево
- максимальная влагостойкость – не впитывает воду, поэтому не допускает роста бактерий и грибков, не поддается воздействию холода и размораживания
- обладает стойкостью к повреждению, лопанию и облезанию во время транспортировки и монтажа

	KERRAFRONT	Фиброцемент
ДОЛГОВЕЧНОСТЬ	<ul style="list-style-type: none"> <li>• материал спроектирован для обеспечения соответствующей твердости и стабильности при низкой массе, не лопается, не шелушится, не облезает, не гниет</li> <li>• совершенно не поддается воздействию влаги. линии резки панели не впитывают воду благодаря замкнутой клеточной структуре материала</li> <li>• материал не становится средой для роста бактерий и грибов и обладает стойкостью к воздействию насекомых</li> </ul>	<ul style="list-style-type: none"> <li>• отсутствие стойкости к неэстетичному облезанию и лопанию во время транспортировки и монтажа</li> <li>• может впитывать влагу (из-за чего на материале может возникать плесень)</li> <li>• недостаточная защита от действия влаги приводит к проблемам, связанным с замерзанием и размерзанием</li> </ul>
ТЕХНИЧЕСКИЙ УХОД	<ul style="list-style-type: none"> <li>• ни один из этапов не требует технического ухода или покраски</li> <li>• периодически требуется очистка мягким чистящим средством помощи садового шланга</li> <li>• не требует уплотнителя</li> </ul>	<ul style="list-style-type: none"> <li>• необходимость использования уплотнителя, особенно в местах соединения элементов, для предотвращения поглощения влаги</li> </ul>

	KERRAFRONT	Фиброцемент
МОНТАЖ	<ul style="list-style-type: none"><li>• монтаж можно начинать без дополнительных работ (например, грунтовки, покраски или уплотнения)</li><li>• не требует использования средств, которые могут угрожать здоровью персонала, занимающегося установкой</li><li>• не требует использования специальных инструментов</li><li>• легкость элементов, а также эффективная система замков обеспечивают высокую скорость монтажа</li><li>• материал прост в обработке, не вызывает облезания при резке</li></ul>	<ul style="list-style-type: none"><li>• отрезанные края требуют защиты и покраски</li><li>• пыль может оказывать негативное воздействие на здоровье персонала, занимающегося установкой (например, вызывать заболевания легких)</li><li>• необходимость использования специальных инструментов для резки и монтажа; кроме того, необходима маска для защиты от пыли</li><li>• большая масса затрудняет монтаж</li><li>• отсутствие стойкости к облезанию и лопанию во время прибивки</li><li>• отсутствие встроенных замков затрудняет выравнивание и увеличивает время монтажа</li></ul>



# ЛОГИСТИЧЕСКИЕ ДАННЫЕ

элемент	длина	шт. /упаковка	количество/упаковка
FS-201 одиночная панель	3	2	1,08 м <sup>2</sup>
FS-211 стартовая планка	3	10	30 м
FS-251 универсальная U-планка	3	5	15 м
FS-222 универсальный уголок (двухкомпонентный)	3	1	3 м
FS-282 соединитель (двухкомпонентный)	3	1	3 м
FS-252 концевая планка (двухкомпонентная )	3	1	3 м
J-201 соединительный элемент (для FS-201)	0,181	10x10 шт.	100 шт.
Монтажный винт INOX-UP3.5X35-TX15-A2		500 шт.	

# ЭКСПОЗИЦИЯ И МАРКЕТИНГОВАЯ ПОДДЕРЖКА

# VOX

# KERRAFRONT

ЭКСПОЗИЦИЯ И ПОДДЕРЖКА

## Экспозитор Kerrafront Wood Design



Стоимость – 30 000р.



## Образцы Kerrafront WOOD Design, три цвета

Образцы соединены цепочкой,  
сзади наклеены названия цветов.  
Сверху – обложка.



Индекс 30100191  
ОБРАЗЕЦ KERRAFRONT WD ŁAŃCUSZEK PL

Стоимость – 200 р.



**VOX**

**KERRAFRONT**

ЭКСПОЗИЦИЯ И ПОДДЕРЖКА

**Ящик  
KERRAFRONT**

Образец включает:

FS-201 – 4 цвета

Wood Design – три цвета  
аксессуары

Индекс 10840128

ОБРАЗЕЦ KERRAFRONT  
KUFER UNI

Стоимость – 1 800 р.



**VOX**

**KERRAFRONT**

экспозиция и поддержка

**Каталог outdoor  
(все наружные покрытия)**

Индекс 10840244  
КАТАЛОГ OUTDOOR  
2015\_PL\_LT\_LV\_EE\_CZ\_SK



### Интернет-сайты

[www.kerrafont.com](http://www.kerrafont.com)

[www.profilevox.ru](http://www.profilevox.ru)



Приложение, позволяющее проектировать фасады на экране компьютера, а также в смартфоне или планшете.

<http://www.voxcreator.profile.vox.pl/>

PL

VOX



**VOX**

**KERRA FRONT**

---

**СПАСИБО ЗА ВНИМАНИЕ!**